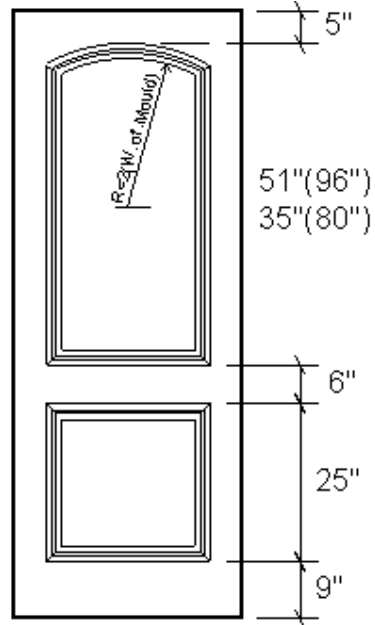
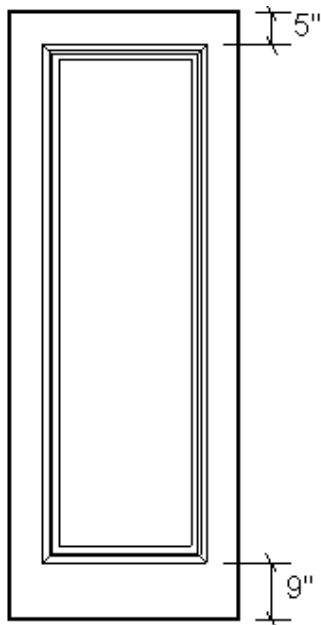


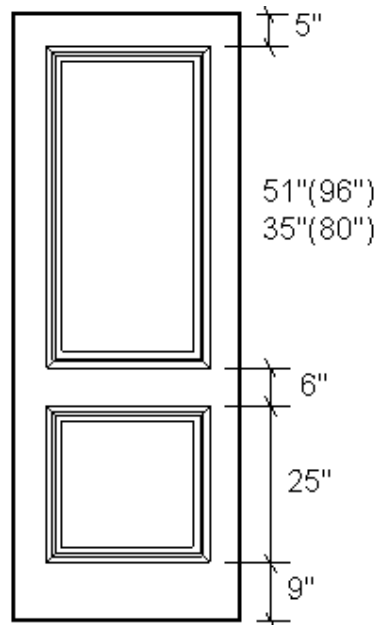
WPM30-01



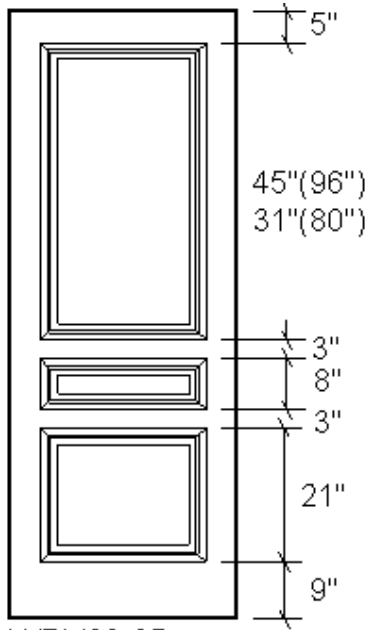
WPM30-02



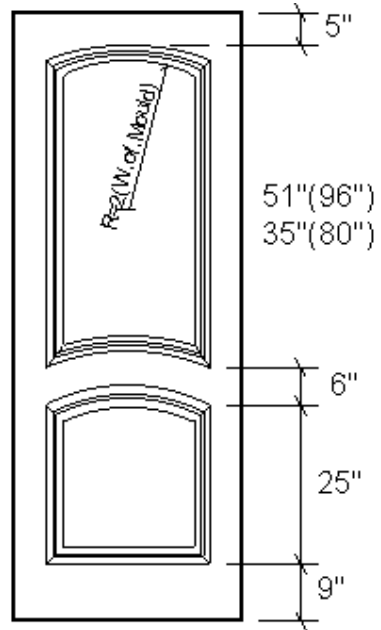
WPM30-03



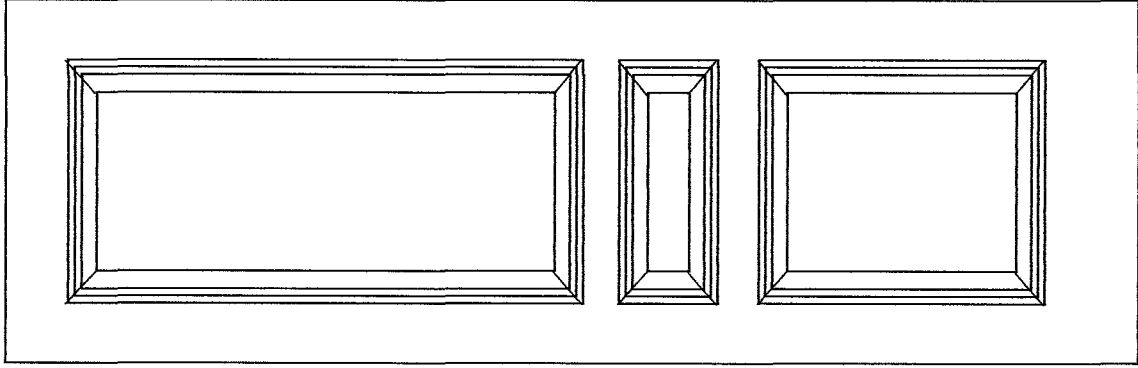
WPM30-04



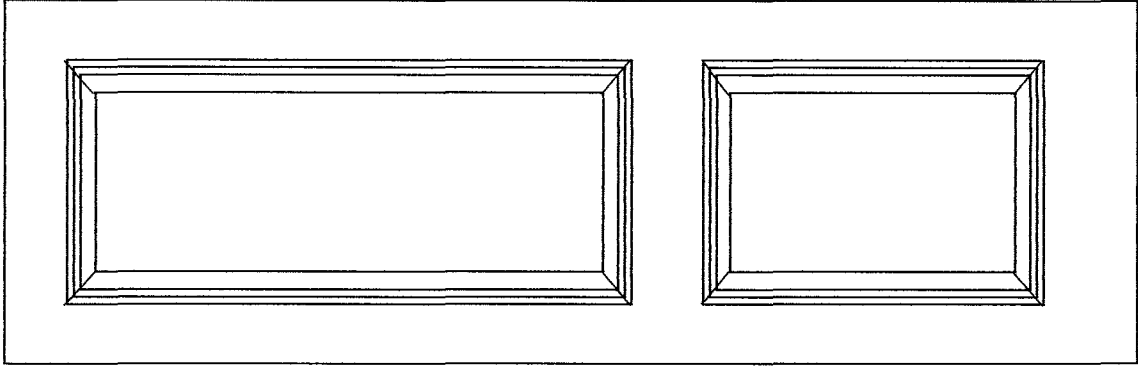
WPM30-05



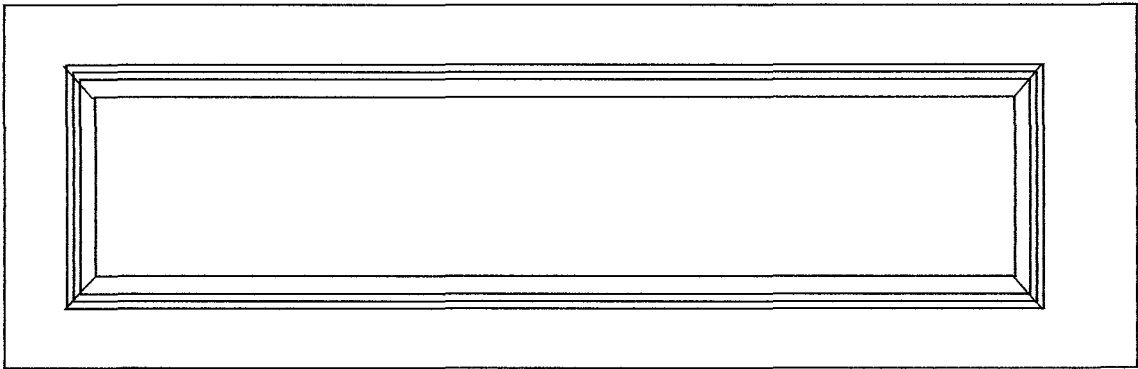
WPM30-06



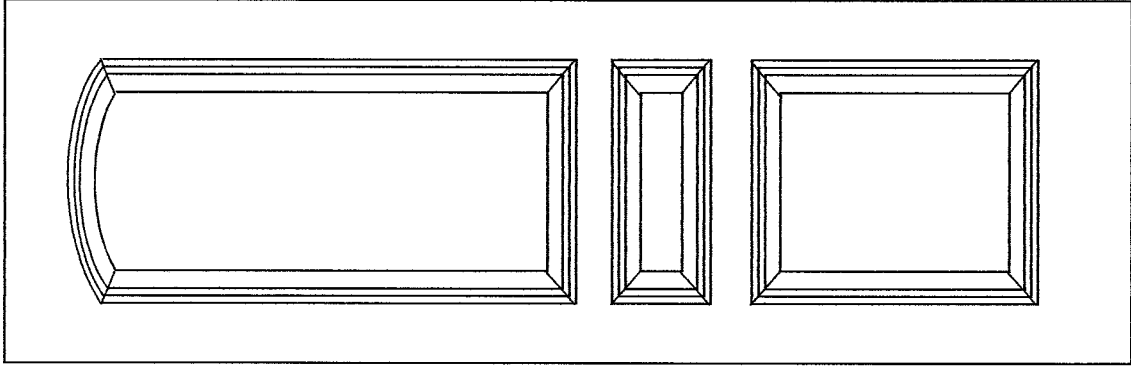
GE31-03



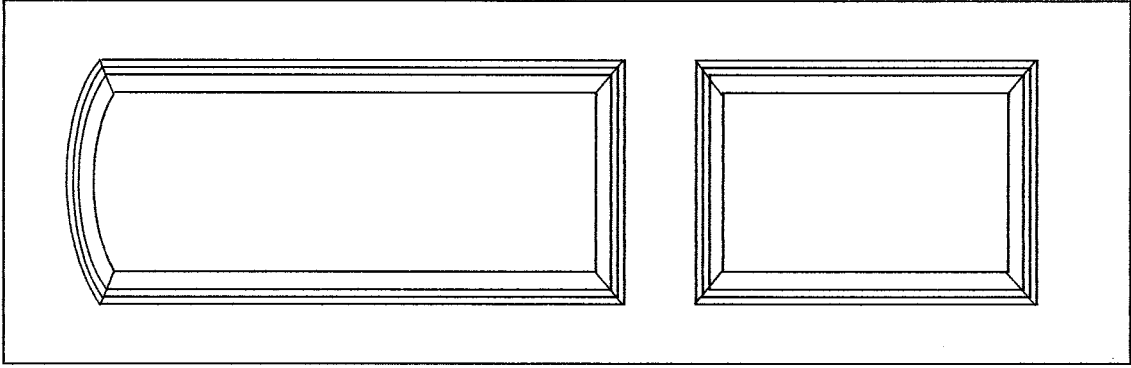
GE31-02



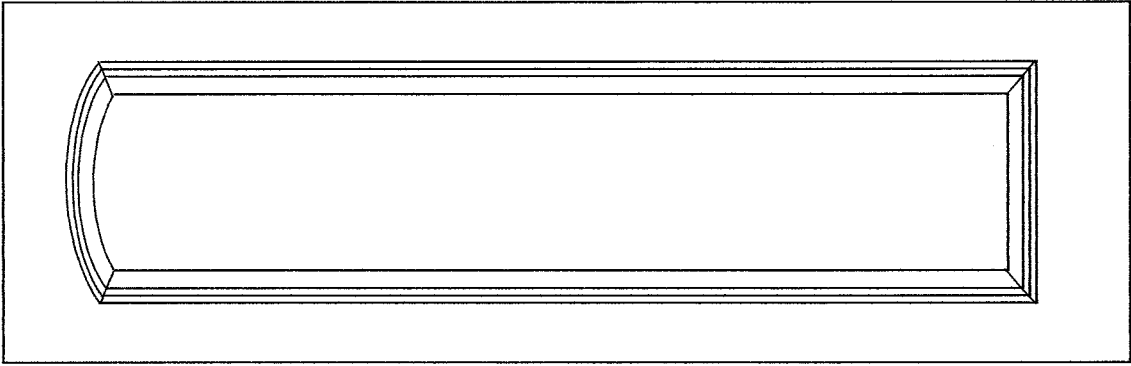
GE31-01



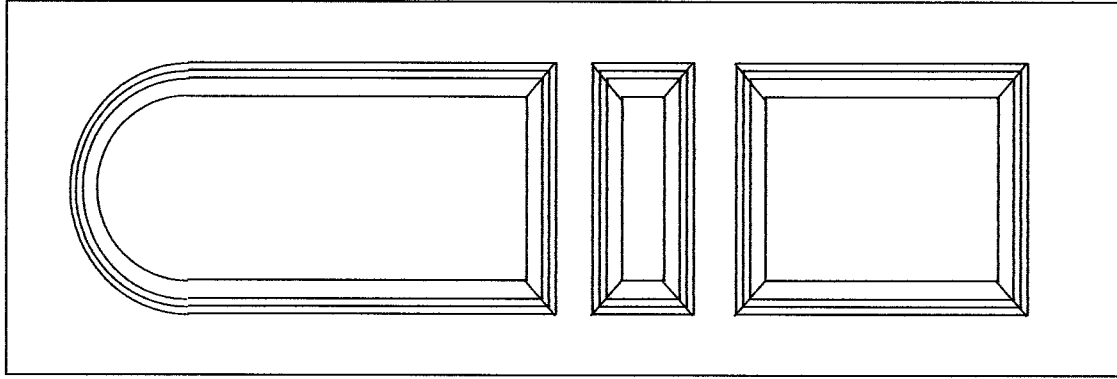
GE31-06



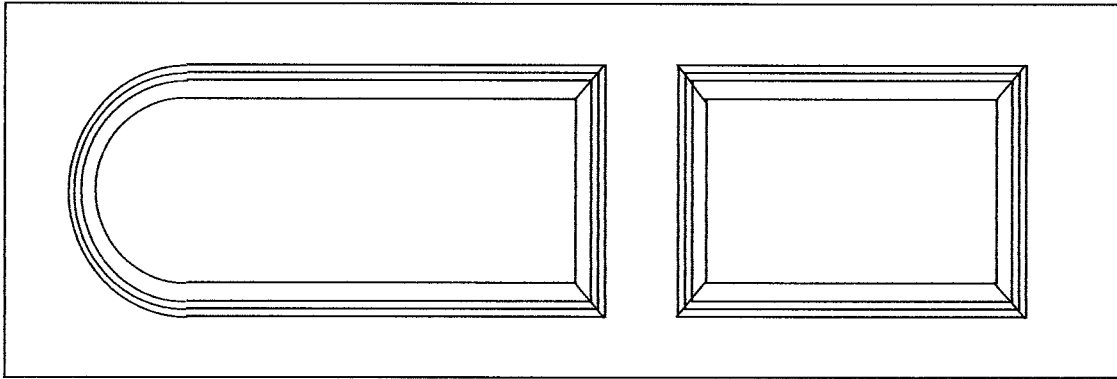
GE31-05



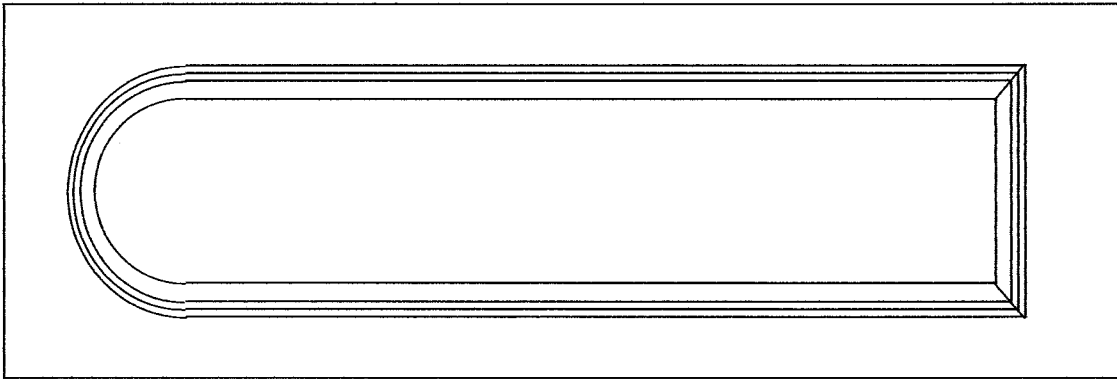
GE31-04



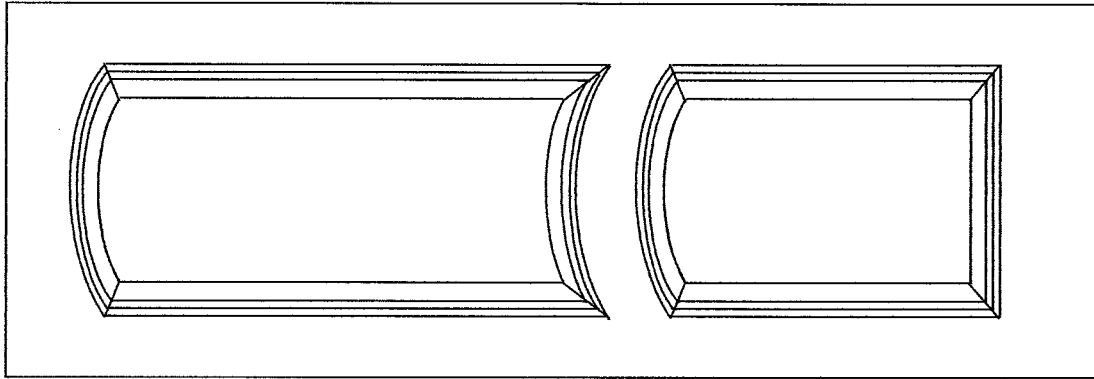
GE31-09



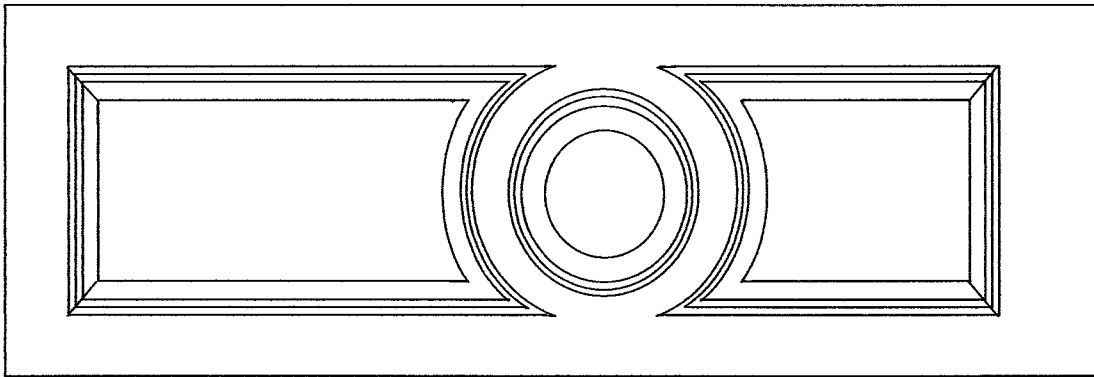
GE31-08



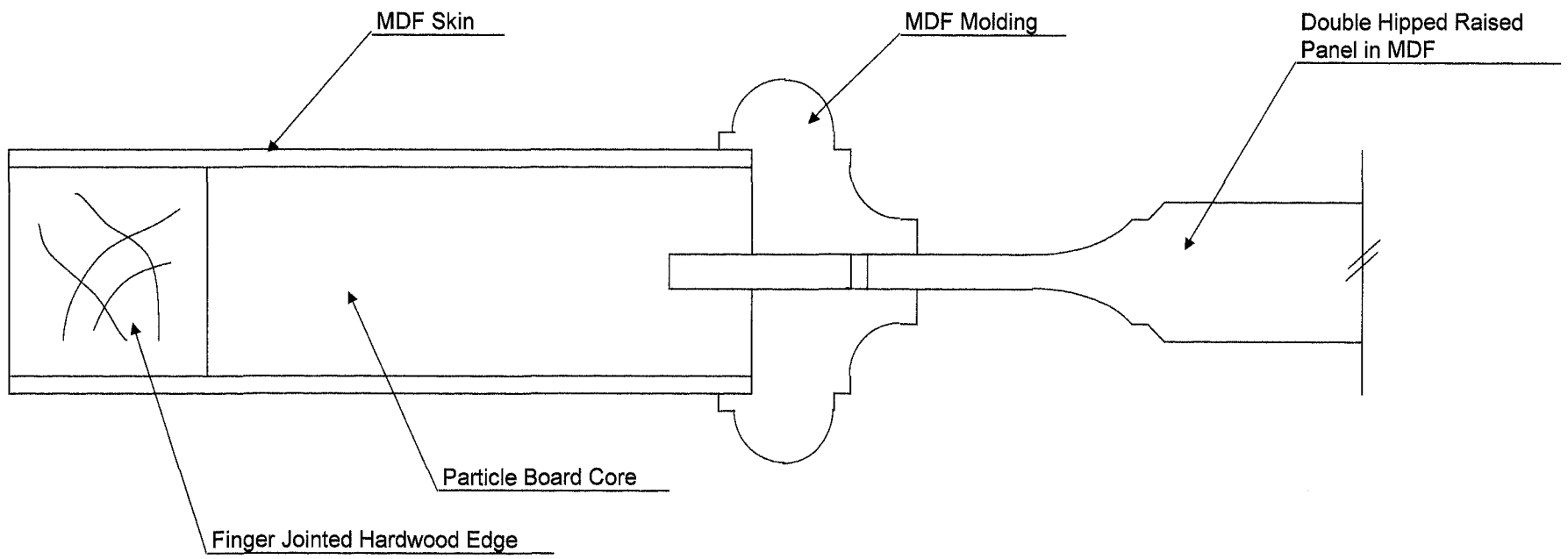
GE31-07



GE31-11



GE31-10



SECTIONAL DETAILS FOR GE31 Series